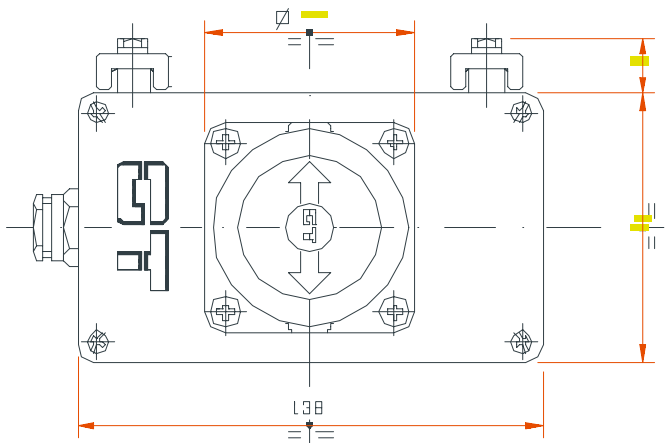
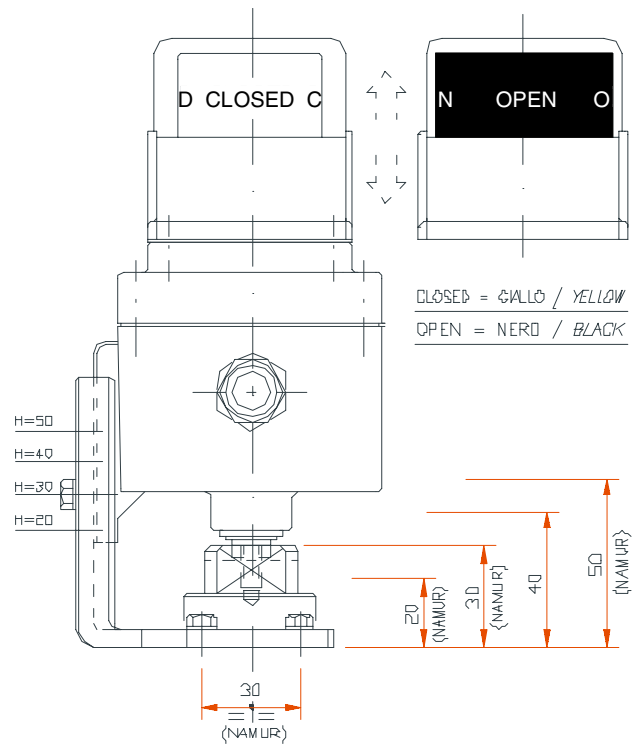
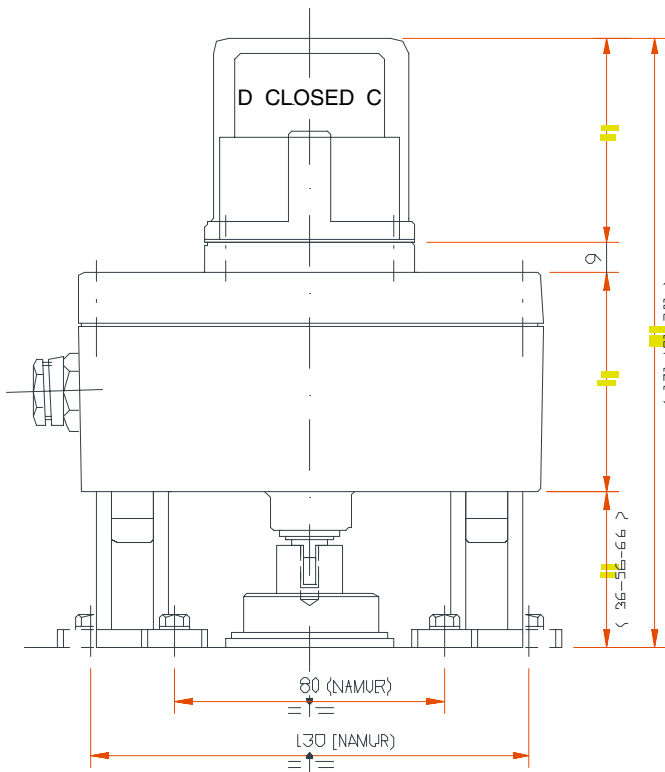


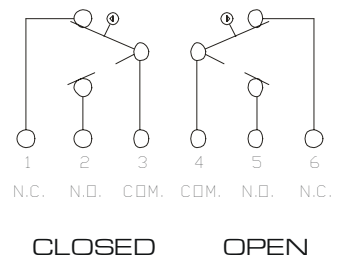
BOX MICROSWITCHES ELETTROMECCANICI  
CON INDICATORE DI POSIZIONE TRIDIMENSIONALE

MECHANICAL MICROSWITCHES BOX  
WITH TRIDIMENSIONAL POSITION INDICATOR



SCHEMA DI COLLEGAMENTO

CONNECTION DIAGRAM



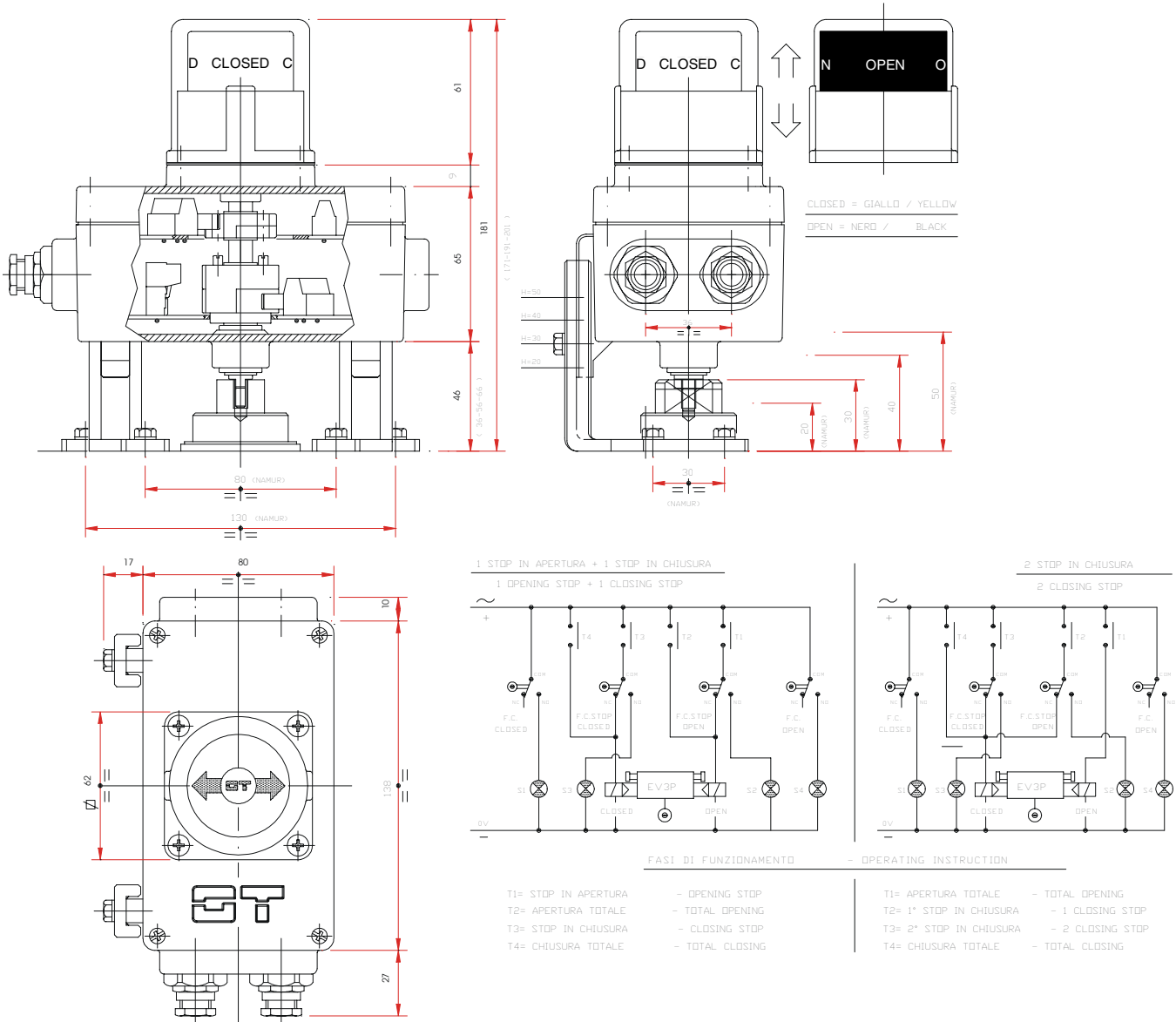
BOX MICROSWITCHES ELETTROMECCANICI  
CON INDICATORE DI POSIZIONE TRIDIMENSIONALE

MECHANICAL MICROSWITCHES BOX  
WITH TRIDIMENSIONAL POSITION INDICATOR

DESCRIZIONE <i>DESCRIPTION</i>	MATERIALI <i>MATERIALS</i>	DATI TECNICI <i>TECHNICAL DATA</i>
Custodia <i>Case</i>	alluminio verniciato a polvere epossidica <i>epoxy coated aluminum</i>	GD AI Si 12 - DIN 232 <i>ASTM SC 114 A</i>
Coperchio <i>Cover</i>	alluminio verniciato a polvere epossidica <i>epoxy coated aluminum</i>	GD AI Si 12 - DIN 232 <i>ASTM SC 114 A</i>
Perno <i>Shaft</i>	acc. inox <i>stainless steel</i>	AISI 303
Piedini <i>Brackets</i>	alluminio verniciato a polvere epossidica <i>epoxy coated aluminum</i>	GD AI Si 12 - DIN 232 <i>ASTM SC 114 A</i>
Viti <i>Screws</i>	acc. inox <i>stainless steel</i>	AISI 304
Pressacavo <i>Cable Clamping</i>	ottone nichelato <i>E.N.P. brass</i>	PG 11
Circuito stampato con morsetti estraibili <i>Electrical board with movable clamps</i>	FR4-1,6 + poliammide <i>FR4-1,6 + polyamide</i>	
Microinterruttori protetti intercambiabili <i>Interchangeable protected microswitches</i>	poliammide <i>polyamide</i>	250V. - 10(2) A <i>V4DIN 41635 B</i>
Gruppo cammes indipendenti regolabili <i>Separately adjustable cams set</i>	materiale plastico <i>plastic material</i>	
Indicatore di posizione tridimensionale <i>Tridimensional position indicator</i>	materiale plastico (giallo/nero) <i>plastic material (yellow/black)</i>	
O-Rings e guarnizioni <i>O-Rings and gaskets</i>	gomma nitrilica BUNA N. <i>nitrilic rubber BUNA N.</i>	
Grado di protezione <i>Protection degree</i>		IP 67
Temperatura d'esercizio <i>Operating temperature range</i>		-20 + 80 C° <i>-4 + 176 F°</i>
Temperatura d'immagazzinamento <i>Stock temperature</i>		-30 + 80 C° <i>-22 + 176 F°</i>

BOX MICROSWITCHES ELETTROMECCANICI  
A 4 POSIZIONI  
CON INDICATORE DI POSIZIONE TRIDIMENSIONALE

MECHANICAL MICROSWITCHES BOX  
4 POSITIONS  
WITH TRIDIMENSIONAL POSITION INDICATOR



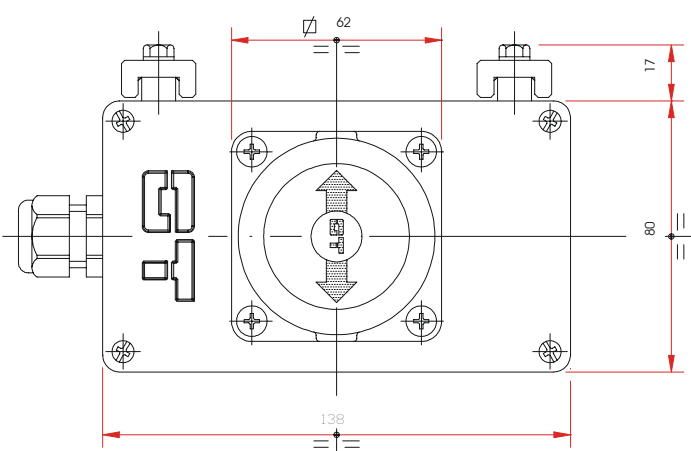
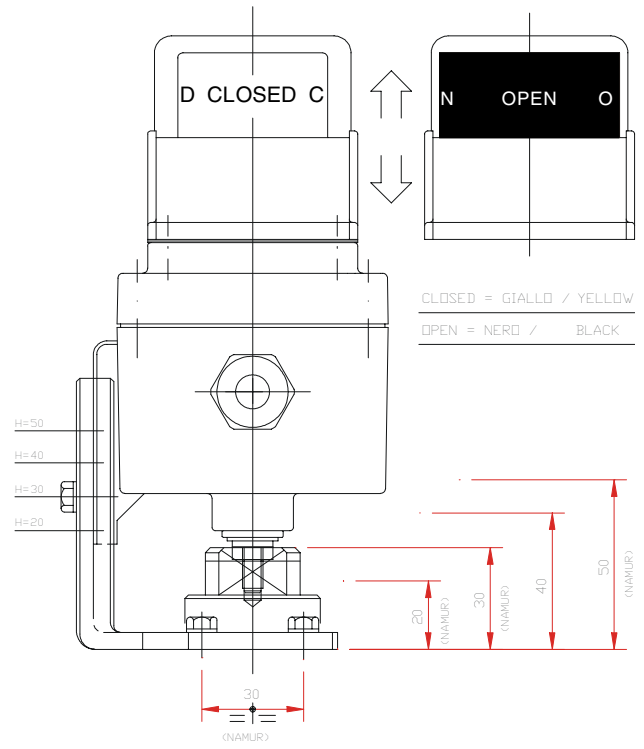
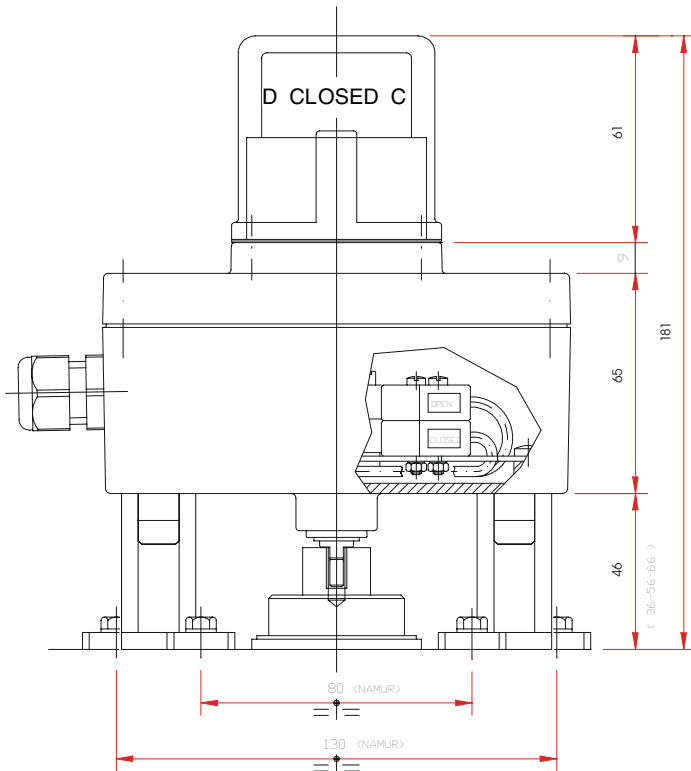
BOX MICROSWITCHES ELETTROMECCANICI  
A 4 POSIZIONI  
CON INDICATORE DI POSIZIONE TRIDIMENSIONALE

MECHANICAL MICROSWITCHES BOX  
4 POSITIONS  
WITH TRIDIMENSIONAL POSITION INDICATOR

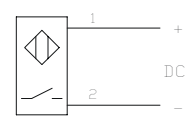
DESCRIZIONE <i>DESCRIPTION</i>	MATERIALI <i>MATERIALS</i>	DATI TECNICI <i>TECHNICAL DATA</i>
Custodia <i>Case</i>	alluminio verniciato a polvere epossidica <i>epoxy coated aluminum</i>	GD Al Si 12 - DIN 232 <i>ASTMSC 114 A</i>
Coperchio <i>Cover</i>	alluminio verniciato a polvere epossidica <i>epoxy coated aluminum</i>	GD Al Si 12 - DIN 232 <i>ASTMSC 114 A</i>
Perno <i>Shaft</i>	acc. inox <i>stainless steel</i>	AISI 303
Piedini <i>Brackets</i>	alluminio verniciato a polvere epossidica <i>epoxy coated aluminum</i>	GD Al Si 12 - DIN 232 <i>ASTMSC 114 A</i>
Viti <i>Screws</i>	acc. inox <i>stainless steel</i>	AISI 304
Riduzioni MF + pressacavi <i>Male/Female stud adaptors + cable clamping</i>	acc. a.v.p. zincato +ottone nichelato <i>Carbon steel, zinc plated + E.N.P. brass</i>	n°2 1/2"-PG 9 + n°2 PG 9 +
Circuito stampato con morsetti <i>Electrical board with movable clamps</i>	FR4-1,6 + poliammide <i>FR4-1,6 + polyamide</i>	
Microinterruttori protetti intercambiabili <i>Interchangeable protected microswitches</i>	poliammide <i>polyamide</i>	250V. ~ - 10(2) A <i>V4DIN 41635 B</i>
Gruppo cammes indipendenti regolabili <i>Separately adjustable cams set</i>	materiale plastico <i>plastic material</i>	
Indicatore di posizione tridimensionale <i>Tridimensional position indicator</i>	materiale plastico (giallo/nero) <i>plastic material (yellow/black)</i>	
O-Rings e guarnizioni <i>O-Rings and gaskets</i>	gomma nitrilica BUNA N. <i>nitrilic rubber BUNA N.</i>	
Grado di protezione <i>Protection degree</i>		IP 67
Temperatura d'esercizio <i>Operating temperature range</i>		-20 + 80 C° -4 + 176 F°
Temperatura d'immagazzinamento <i>Stock temperature</i>		-30 + 80 C° -22 + 176 F°

BOX SENSORI DI PROSSIMITA' A SICUREZZA  
INTRINSECA "NAMUR" - "PEPPERL + FUCHS"  
CON INDICATORE DI POSIZIONE TRIDIMENSIONALE

INTRINSECALLY SAFE PROXIMITY  
SWITCHES BOX "NAMUR" - "PEPPERL + FUCHS"  
WITH TRIDIMENSIONAL POSITION INDICATOR



SCHEMA DI COLLEGAMENTO  
CONNECTION DIAGRAM



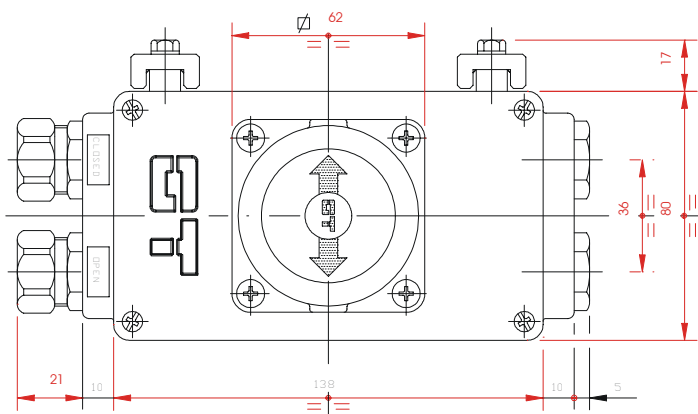
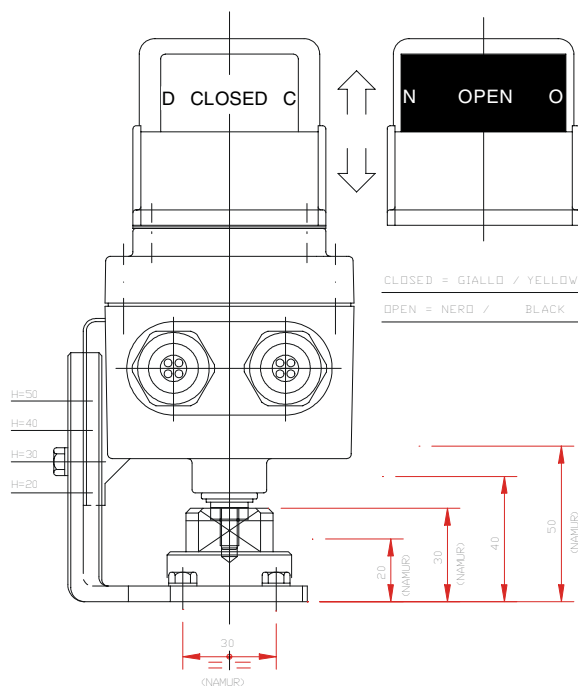
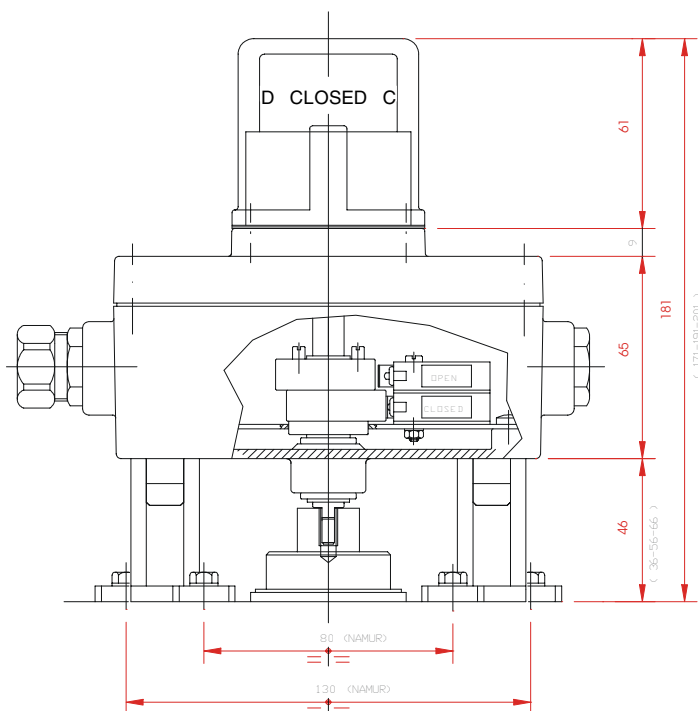
BOX SENSORI DI PROSSIMITA' A SICUREZZA  
INTRINSECA "NAMUR" - "PEPPERL + FUCHS"  
CON INDICATORE DI POSIZIONE TRIDIMENSIONALE

INTRINSECALLY SAFE PROXIMITY  
SWITCHES BOX "NAMUR" - "PEPPERL + FUCHS"  
WITH TRIDIMENSIONAL POSITION INDICATOR

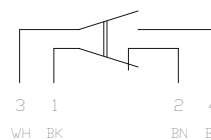
DESCRIZIONE <i>DESCRIPTION</i>	MATERIALI <i>MATERIALS</i>	DATI TECNICI <i>TECHNICAL DATA</i>
Custodia <i>Case</i>	alluminio verniciato a polvere epossidica <i>epoxy coated aluminum</i>	GD Al Si 12 - DIN 232 <i>ASTMSC 114 A</i>
Coperchio <i>Cover</i>	alluminio verniciato a polvere epossidica <i>epoxy coated aluminum</i>	GD Al Si 12 - DIN 232 <i>ASTMSC 114 A</i>
Perno <i>Shaft</i>	acc. inox <i>stainless steel</i>	ASI 303
Piedini <i>Brackets</i>	alluminio verniciato a polvere epossidica <i>epoxy coated aluminum</i>	GD Al Si 12 - DIN 232 <i>ASTMSC 114 A</i>
Viti <i>Screws</i>	acc. inox <i>stainless steel</i>	ASI 304
Pressacavo Blu "Ex i" con "O ring" <i>Blue "Ex i" cable clamping with "O ring"</i>	acc. a.v.p. zincato +ottone nichelato <i>Carbon steel, zinc plated + E.N.P. brass</i>	PG 11
Piastra di base con morsetti estraibili <i>Base plate with movable clamps</i>	FR4-1,6 + poliammide <i>FR4-1,6 + polyamide</i>	
Sensori di prossimità a sicurezza intrinseca "NAMUR" <i>Intrinsically safe "NAMUR" proximity switches</i>	poliammide <i>polyamide</i>	Tipo: "PEPPERL+FUCHS" Type: NJ 2-V3-N 8V. DC (Ri approx. 1 kΩ)
Gruppo cammes, magnetiche, indipendenti regolabili <i>Separately adjustable magnetic cams set</i>	materiale plastico + acc. Inox <i>plastic material + stainless steel</i>	
Indicatore di posizione tridimensionale <i>Tridimensional position indicator</i>	materiale plastico (giallo/nero) <i>plastic material (yellow/black)</i>	
O-Rings e guarnizioni <i>O-Rings and gaskets</i>	gomma nitrilica BUNAN. <i>nitrilic rubber BUNA N.</i>	
Grado di protezione <i>Protection degree</i>		BOX= IP 67 PROXIMITY= EEX ib IIC T6 PTB N°83/2022X
Temperatura d'esercizio <i>Operating temperature range</i>		-20 + 80 C° -4 + 176 F°
Temperatura d'immagazzinamento <i>Stock temperature</i>		-30 + 80 C° -22 + 176 F°

BOX MICROSWITCHES  
ELETTROMECCANICI ANTIDEFLAGRANTI  
CON INDICATORE DI POSIZIONE TRIDIMENSIONALE

EXPLOSION-PROOF MECHANICAL  
MICROSWITCHES BOX  
WITH TRIDIMENSIONAL POSITION INDICATOR



SCHEMA DI COLLEGAMENTO  
CONNECTION DIAGRAM



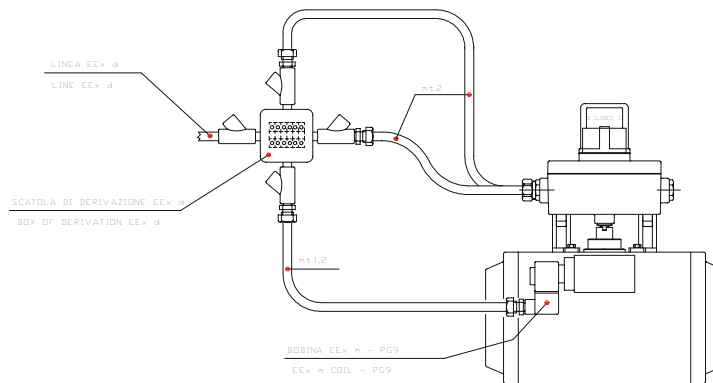
NOTE: I CONTATTI 1-3 POSSONO ESSERE SEPARATI O UNITI. SE SEPARATI USARE LA STESSA POLARITA'.

NOTE: IT IS POSSIBLE TO USE 1-3 CONTACTS, SEPARATED OR UNITED, AS LONG AS SAME POLARITY.

BOX MICROSWITCHES  
ELETTROMECCANICI ANTIDEFLAGRANTI  
CON INDICATORE DI POSIZIONE TRIDIMENSIONALE

EXPLOSION-PROOF MECHANICAL  
MICROSWITCHES BOX  
WITH TRIDIMENSIONAL POSITION INDICATOR

ESEMPIO TIPICO DI CABLAGGIO ANTIDEFLAGRANTE  
STANDARD EXPLOSION-PROOF WIRING SAMPLE

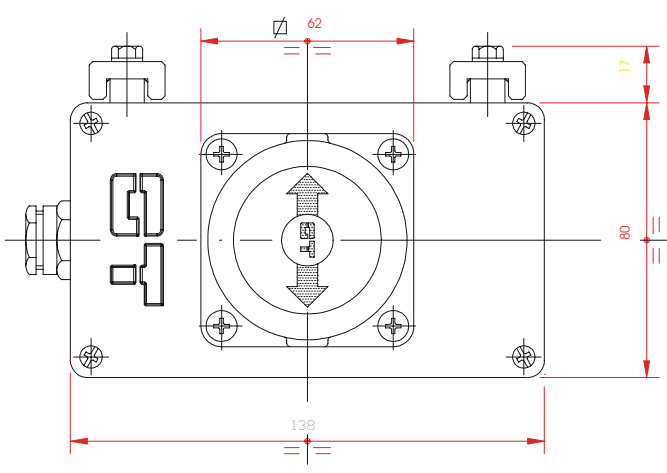
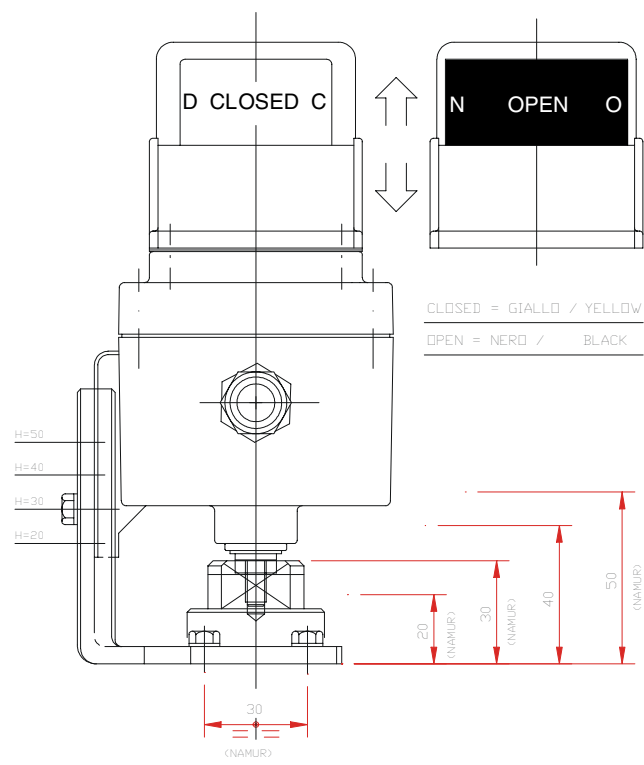
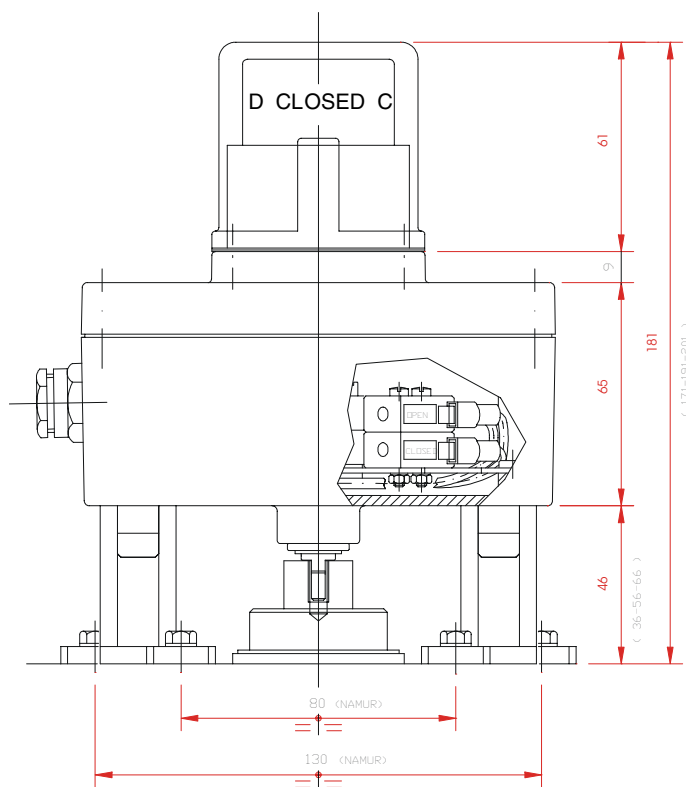


DESCRIZIONE DESCRIPTION	MATERIALI MATERIALS	DATI TECNICI TECHNICAL DATA
Custodia Case	alluminio verniciato a polvere epossidica epoxy coated aluminum	GD Al Si 12 - DIN 232 ASTMSC 114 A
Coperchio Cover	alluminio verniciato a polvere epossidica epoxy coated aluminum	GD Al Si 12 - DIN 232 ASTMSC 114 A
Perno Shaft	acc. inox stainless steel	ANSI 303
Piedini Brackets	alluminio verniciato a polvere epossidica epoxy coated aluminum	GD Al Si 12 - DIN 232 ASTMSC 114 A
Viti Screws	acc. inox stainless steel	ANSI 304
Raccordi portaguaina + tappi Sheath holder connectors + screw plugs	ottone nichelato E.N.P. brass	n°2 = □ 1/2" n°2 = □ 1/2"
Circuito stampato con morsetti Electrical board with movable clamps	FR4-1,6 + poliammide FR4-1,6 + polyamide	
Microinterruttori antideflagranti "CROUZET" tipo: 83.139.1 Explosion-proof microswitches "CROUZET" type: 83.139.1	poliammide + n°4 cavi mt. 2-sez 0.75 mmq polyamide + n°4 cavi mt. 2-sez 0.75 mmq	250V. ~ - 6(11) A EN 50014 + 50018
Gruppo cammes indipendenti regolabili Separately adjustable cams set	materiale plastico plastic material	
Indicatore di posizione tridimensionale Tridimensional position indicator	materiale plastico (giallo/nero) plastic material (yellow/black)	
O-Rings e guarnizioni O-Rings and gaskets	gomma nitrilica BUNA N. nitrilic rubber BUNA N.	
Grado di protezione Protection degree		BOX = IP 67 -- SWITCHES = Eex d IIC T6 L.C.I.E. - 88.B0022 U
Temperatura d'esercizio Operating temperature range		-20 + 80 C° -4 + 176 F°
Temperatura d'immagazzinamento Stock temperature		-30 + 80 C° -22 + 176 F°

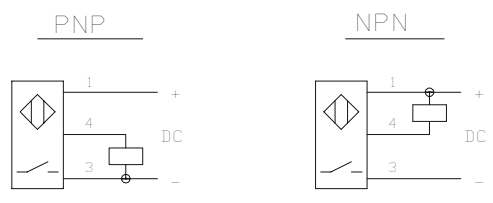


BOX SENSORI DI PROSSIMITA'  
AUTOALIMENTATI 3 FILI "PEPPERL+FUCHS"  
CON INDICATORE DI POSIZIONE TRIDIMENSIONALE

PROXIMITY SWITCHES BOX  
SELF SUPPLIED - 3 WIRES - "PEPPERL+FUCHS"  
WITH TRIDIMENSIONAL POSITION INDICATOR



SCHEMI DI COLLEGAMENTO  
CONNECTION DIAGRAMS



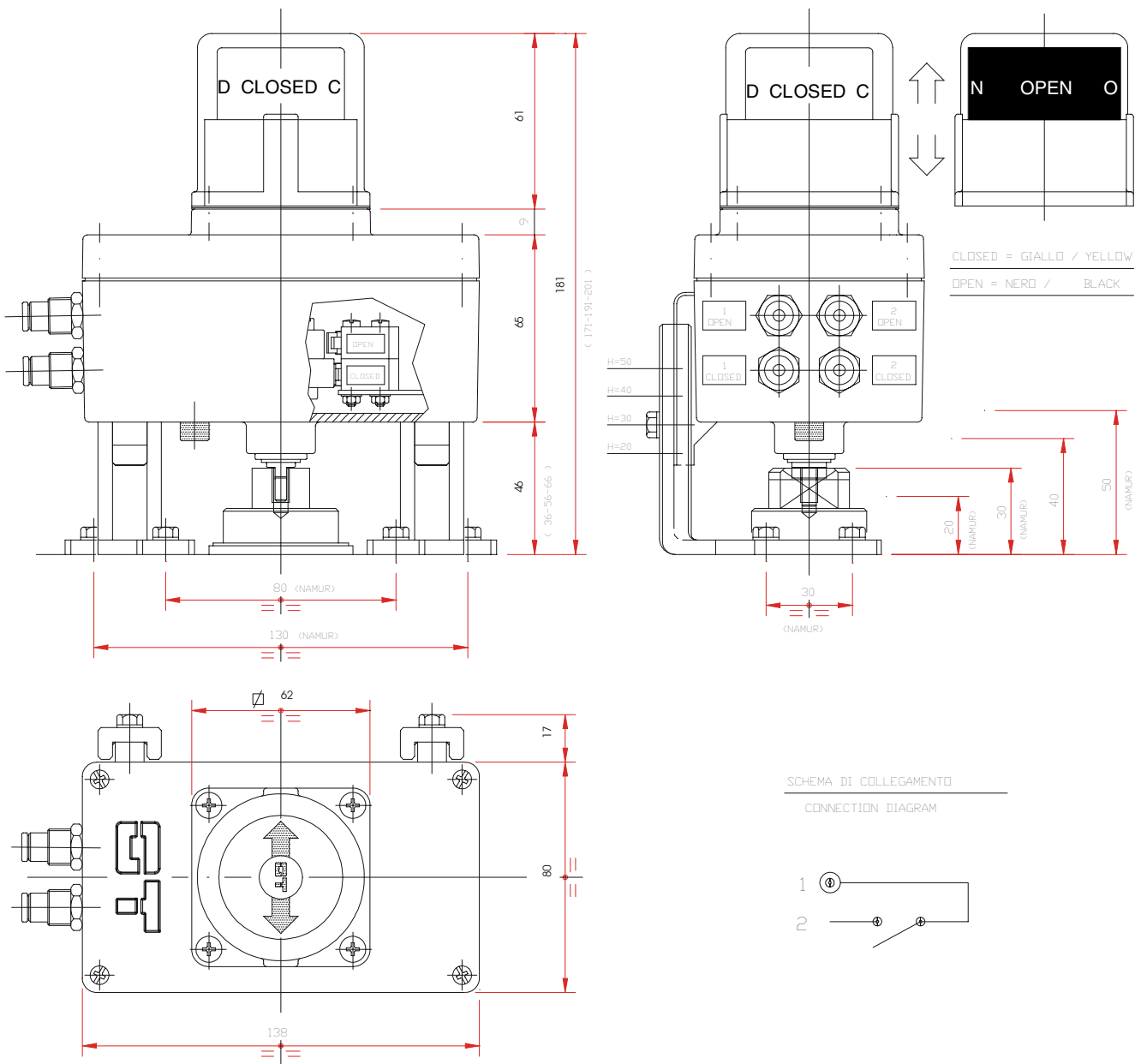
BOX SENSORI DI PROSSIMITA'  
AUTOALIMENTATI 3 FILI "PEPPERL+FUCHS"  
CON INDICATORE DI POSIZIONE TRIDIMENSIONALE

PROXIMITY SWITCHES BOX  
SELF SUPPLIED - 3 WIRES - "PEPPERL+FUCHS"  
WITH TRIDIMENSIONAL POSITION INDICATOR

DESCRIZIONE <i>DESCRIPTION</i>	MATERIALI <i>MATERIALS</i>	DATI TECNICI <i>TECHNICAL DATA</i>
Custodia <i>Case</i>	alluminio verniciato a polvere epossidica <i>epoxy coated aluminum</i>	GD Al Si 12 - DIN 232 <i>ASTMSC 114 A</i>
Coperchio <i>Cover</i>	alluminio verniciato a polvere epossidica <i>epoxy coated aluminum</i>	GD Al Si 12 - DIN 232 <i>ASTMSC 114 A</i>
Perno <i>Shaft</i>	acc. inox <i>stainless steel</i>	AISI 303
Piedini <i>Brackets</i>	alluminio verniciato a polvere epossidica <i>epoxy coated aluminum</i>	GD Al Si 12 - DIN 232 <i>ASTMSC 114 A</i>
Viti <i>Screws</i>	acc. inox <i>stainless steel</i>	AISI 304
Pressacavo <i>Cable clamping</i>	acc. a.v.p. zincato +ottone nichelato <i>Carbon steel, zinc plated + E.N.P. brass</i>	PG 11
Piastra di base con morsetti estraibili <i>Base plate with movable clamps</i>	FR4-1,6 + poliammide <i>FR4-1,6 + polyamide</i>	
Sensori di prossimità autoalimentati 3 fili <i>Self supplied 3 wires proximity switches</i>	poliammide <i>polyamide</i>	NJ 2-V3-E NPN Type: NJ 2-V3-E PNP
Gruppo cammes, magnetiche, indipendenti regolabili <i>Separately adjustable magnetic cams set</i>	materiale plastico + acc. Inox <i>plastic material + stainless steel</i>	
Indicatore di posizione tridimensionale <i>Tridimensional position indicator</i>	materiale plastico (giallo/nero) <i>plastic material (yellow/black)</i>	
O-Rings e guarnizioni <i>O-Rings and gaskets</i>	gomma nitrilica BUNAN. <i>nitrilic rubber BUNA N.</i>	
Grado di protezione <i>Protection degree</i>		IP 67
Temperatura d'esercizio <i>Operating temperature range</i>		-20 + 80 C° -4 + 176 F°
Temperatura d'immagazzinamento <i>Stock temperature</i>		-30 + 80 C° -22 + 176 F°

BOX MICROSWITCHES PNEUMATICI  
CON INDICATORE DI POSIZIONE TRIDIMENSIONALE

PNEUMATIC MICROSWITCHES BOX  
WITH TRIDIMENSIONAL POSITION INDICATOR



BOX MICROSWITCHES PNEUMATICI  
 CON INDICATORE DI POSIZIONE TRIDIMENSIONALE

 PNEUMATIC MICROSWITCHES BOX  
 WITH TRIDIMENSIONAL POSITION INDICATOR

DESCRIZIONE <i>DESCRIPTION</i>	MATERIALI <i>MATERIALS</i>	DATI TECNICI <i>TECHNICAL DATA</i>
Custodia <i>Case</i>	alluminio verniciato a polvere epossidica <i>epoxy coated aluminum</i>	GD Al Si 12 - DIN 232 <i>ASTM SC 114 A</i>
Coperchio <i>Cover</i>	alluminio verniciato a polvere epossidica <i>epoxy coated aluminum</i>	GD Al Si 12 - DIN 232 <i>ASTM SC 114 A</i>
Perno <i>Shaft</i>	acc. inox <i>stainless steel</i>	AISI 303
Piedini <i>Brackets</i>	alluminio verniciato a polvere epossidica <i>epoxy coated aluminum</i>	GD Al Si 12 - DIN 232 <i>ASTM SC 114 A</i>
Viti <i>Screws</i>	acc. inox <i>stainless steel</i>	AISI 304
Raccordi attacco rapido passaparete <i>Wall-trough quick ports</i>	ottone nichelato <i>E.N.P. brass</i>	n°2 1/2"-PG 9 + n°2 PG 9 +
Piastra di base <i>Base plate</i>	Acciaio nichelato <i>E.N.P. carbon steel</i>	
Microinterruttori pneumatici 3/2 "PARKER"  <i>"PARKER" pneumatic microswitches</i>	poliammide  <i>polyamide</i>	Passaggio=Ø2 mm. - Press 2-8 bar Portata a 4 bar => 70NI/min. Flow passage=Ø2 mm. - Press 2-8 bar Flow rate at 4 bar => 70NI/min.
Gruppo cammes indipendenti regolabili <i>Separately adjustable cams set</i>	materiale plastico <i>plastic material</i>	
Indicatore di posizione tridimensionale <i>Tridimensional position indicator</i>	materiale plastico (giallo/nero) <i>plastic material (yellow/black)</i>	
O-Rings e guarnizioni <i>O-Rings and gaskets</i>	gomma nitrilica BUNA N. <i>nitrilic rubber BUNA N.</i>	
Grado di protezione <i>Protection degree</i>		IP 67
Temperatura d'esercizio <i>Operating temperature range</i>		-20 + 60 C° -4 + 140 F°
Temperatura d'immagazzinamento <i>Stock temperature</i>		-30 + 60 C° -22 + 140 F°