

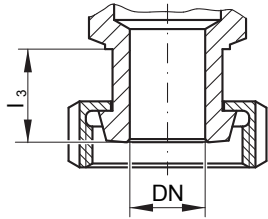
Belüftungsventil, federbelastet Vacuum-Relief-Valve, springloaded

Typ 91

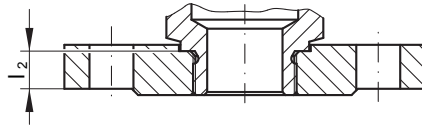
für ungiftige Dämpfe und Gase, geeignet für Behälter mit einem Flüssigkeitsauslauf
for non-toxic steam and gases, for container with a liquid outlet

Typ 91.2 : Wst. / Material 1.4571 / 1.4301

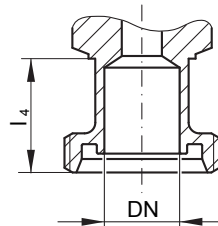
Typ 91.3 : Wst. / Material 2.0401 / 2.0401



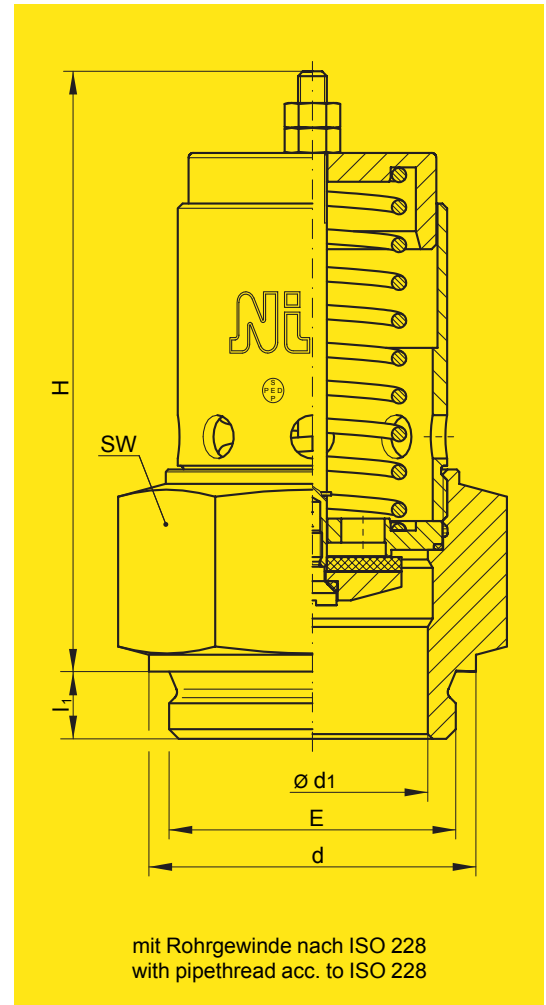
mit Kegelstutzen und Nutüberwurfmutter
nach DIN 11851
with cone connection and nut
acc. to DIN 11851



mit Flanschanschluss nach z.B. DIN / ANSI
with Flange connection acc. to DIN / ANSI



mit Gewindestutzen nach DIN 11851
with thread connection acc. to DIN 11851



mit Rohrgewinde nach ISO 228
with pipethread acc. to ISO 228

Verwendung / Use

Betriebstemperatur / operating temperature

Typ 91.2: -60°C bis / to 150°C

Typ 91.3: -10°C bis / to 130°C

Kegel weich dichtend / disc soft seated

siehe techn. Anhang: KWD-1 / see techn. appendix: KWD-1

Einbaulage: senkrecht

Installation position: vertical

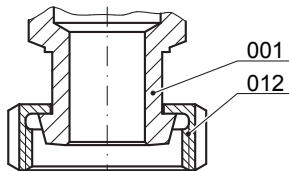
BG Size	Anschlussmaße / Dimensions									Baumaße Dimensions		Unterdruck Underpressure		Gewicht Weight [kg]
	ISO 228			DIN EN 1092-1 PN 16		DIN 11851			H	SW	p min	p max		
	ø d1 [mm]	E G	d [mm]	l1 [mm]	DN [mm]	l2 [mm]	DN [mm]	l3 [mm]	l4 [mm]	[mm]	[mm]	[bar(g)]	[bar(g)]	
I	12	1/2	26	12	15	12	15	26	32	92	32	-0,95	-0,05	0,32
	18	3/4	32	12	20	13,5	20	28	34	92	32	-0,95	-0,05	0,35
II	23	1	39	12	25	13,5	25	30	34	92	46	-0,95	-0,05	0,50
	25	1¼	46	14	32	14	32	30	34	92	46	-0,95	-0,05	0,52
III	38	1½	55	14	40	14	40	30	34	125	60	-0,95	-0,05	1,20
	48	2	68	14	50	15	50	31	34	125	70	-0,95	-0,05	1,25

Belüftungsventil, federbelastet Vacuum-Relief-Valve, springloaded

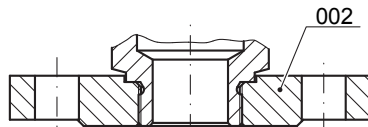
Typ 91

für ungiftige Dämpfe und Gase, geeignet für Behälter mit einem Flüssigkeitsauslauf
for non-toxic steam and gases, for container with a liquid outlet

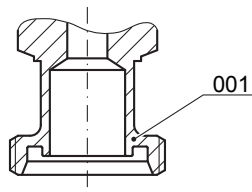
Typ 91.2 : Wst. / Material 1.4571 / 1.4301
Typ 91.3 : Wst. / Material 2.0401 / 2.0401



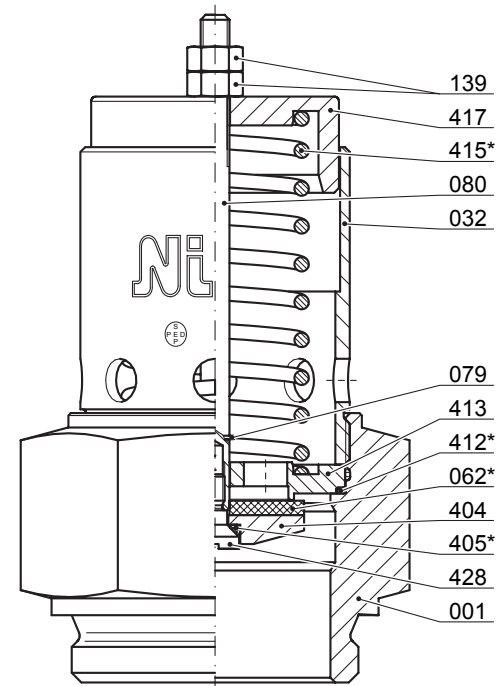
mit Kegelstutzen und Nutüberwurfmutter
nach DIN 11851
with cone connection and nut
acc. to DIN 11851



mit Flanschanschluss nach z.B. DIN / ANSI
with Flange connection acc. to DIN / ANSI



mit Gewindestutzen nach DIN 11851
with thread connection acc. to DIN 11851



mit Rohrgewinde nach ISO 228
with pipethread acc. to ISO 228

Pos.	Bezeichnung	Werkstoff		Item	Description	Material	
		91.2	91.3			91.2	91.3
001	1 Eintrittskörper	1.4571	2.0401	001	1 inlet body	1.4571	2.0401
032	1 Haubenrohr	1.4301	2.0401	032	1 bonnet pipe	1.4305	2.0401
062*	1 Kegeldichtung	siehe techn. Anhang: KWD-1		062*	1 soft sealing	see techn. appendix: KWD-1	
079	1 Hubbegrenzung	A2	A2	079	1 lift stopper	A2	A2
080	1 Spindel	1.4305	1.4305	080	1 spindle	1.4305	1.4305
139	2 Mutter	A2	A2	139	2 nut	A2	A2
404	1 Unterdruckkegel	1.4305 ¹⁾	2.0401	404	1 underpressure disc	1.4305 ¹⁾	2.0401
405*	1 O-Ring	FPM	FPM	405*	1 o-ring	FPM	FPM
412*	1 O-Ring	FPM	FPM	412*	1 o-ring	FPM	FPM
413	1 Führungsteller	1.4305 ¹⁾	2.0401	413	1 guide plate	1.4305 ¹⁾	2.0401
415*	1 Unterdruckfeder	1.4310	1.4310	415	1 underpressure spring	1.4310	1.4310
417	1 Federteller	1.4305	2.0401	417	1 spring carrier	1.4305	2.0401
428	1 Spindelschraube	1.4305 ¹⁾	1.4305 ¹⁾	428	1 spindle screw	1.4305 ¹⁾	1.4305 ¹⁾
002	DIN / ANSI 1 Eintrittsflansch	1.4571		002	DIN / ANSI 1 inlet flange	1.4571	
001	DIN 11851 1 Eintrittskörper	1.4571		001	DIN 11851 1 inlet body	1.4571	
012	1 Nutüberwurfmutter	1.4404		012	1 union nut	1.4404	

* Ersatz- bzw. Verschleißteile / expendable parts

¹⁾ alternativ: 1.4571 / alternative: 1.4571