

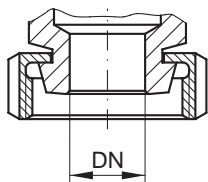
Unter- und Überdruckventil Vacuum and Pressure-Relief-Valve

Typ 90

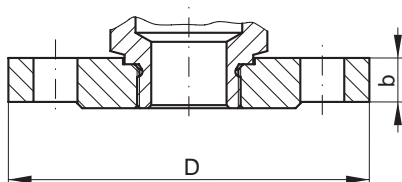
für ungiftige Dämpfe und Gase, geeignet für Behälter und Rohrleitungen
for non-toxic steam and gases, for container and rigid coaxial cable

Typ 90.2: Wst. / Material 1.4571 / 1.4301

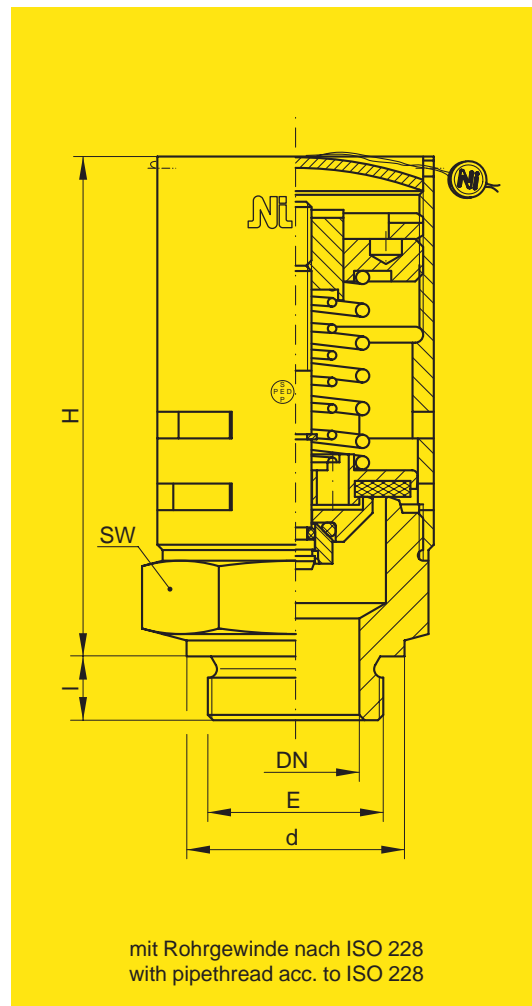
Typ 90.3: Wst. / Material 2.0401 / 2.0401



mit Kegelstutzen und Nutüberwurfmutter
nach DIN 11851
with cone connection and nut
acc. to DIN 11851



mit Flanschlanschluss nach z.B. DIN / ANSI
with Flange connection acc. to DIN / ANSI



mit Rohrgewinde nach ISO 228
with pipethread acc. to ISO 228

Verwendung / Use

Betriebstemperatur / operating temperature

Typ 90.2: -60°C bis / to 150°C

Typ 90.3: -10°C bis / to 130°C

Kegel weich dichtend / disc soft seated

siehe techn. Anhang: KWD-1 / see techn. appendix: KWD-1

Einbaulage: senkrecht

Installation position: vertical

BG Size	Anschlussmaße / Dimensions ISO 228						Baumaße Dimensions		Unterdruck underpressure		Überdruck overpressure		Gewicht Weight [kg]
	E	DN	d	I	D	b	H	SW	$p_{U \min}$	$p_{U \max}$	$p_{Ü \min}$	$p_{Ü \max}$	
	G	[mm]	[mm]	[mm]	[mm]	[mm]	[mm]	[mm]	[bar(g)]	[bar(g)]	[bar(g)]	[bar(g)]	
I	1/2	13	26	12	95	14	88	41	-0,9	-0,1	0,3	3,0	0,32
	3/4	18	32	12	105	16	88	41	-0,9	-0,1	0,3	3,0	0,32
II	1	25	39	12	115	16	94	50	-0,9	-0,05	0,2	3,0	0,41
	1¼	32	49	14	140	16	94	50	-0,9	-0,05	0,2	3,0	0,41
III	1½	38	55	16	150	16	106	70	-0,9	-0,03	0,1	3,0	0,72
	2	48	68	20	165	18	106	70	-0,9	-0,03	0,1	3,0	0,73

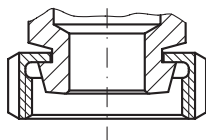
Unter- und Überdruckventil Vacuum and Pressure-Relief-Valve

für ungiftige Dämpfe und Gase, geeignet für Behälter und Rohrleitungen
for non-toxic steam and gases, for container and rigid coaxial cable

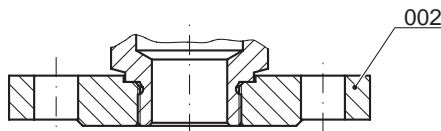
Typ 90

Typ 90.2 : Wst. / Material 1.4571 / 1.4301

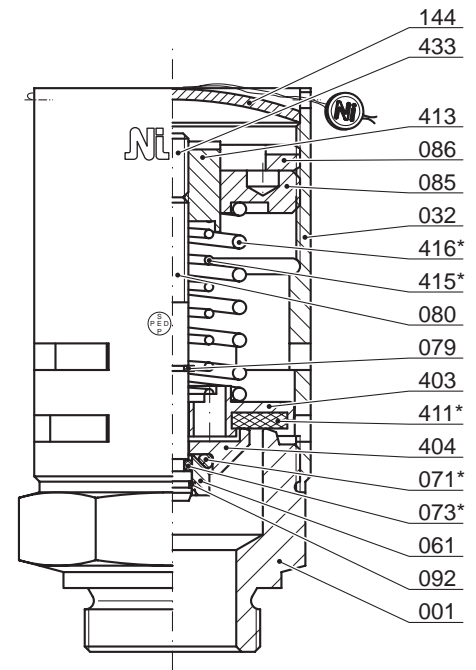
Typ 90.3 : Wst. / Material 2.0401 / 2.0401



mit Kegelstutzen und Nutüberwurfmutter
nach DIN 11851
with cone connection and nut
acc. to DIN 11851



mit Flanschschluss nach z.B. DIN / ANSI
with Flange connection acc. to DIN / ANSI



mit Rohrgewinde nach ISO 228
with pipethread acc. to ISO 228

Pos.	Bezeichnung	Werkstoff		Item	Description	Material	
		90.2	90.3			90.2	90.3
001	1 Eintrittskörper	1.4571	2.0401	001	1 inlet body	1.4571	2.0401
002	1 Eintrittsflansch	1.4571		002	1 inlet flange	1.4571	
032	1 Haubenrohr	1.4301	2.0401	032	1 bonnet pipe	1.4301	2.0401
061	1 Druckstück	1.4571	1.4571	061	1 pressure piece	1.4571	1.4571
071*	1 O-Ring	FPM	FPM	071*	1 o-ring	FPM	FPM
073*	1 O-Ring	FPM	FPM	073*	1 o-ring	FPM	FPM
079	1 Hubbegrenzung	A2	A2	079	1 lift stopper	A2	A2
080	1 Spindel	1.4305	1.4305	080	1 spindel	1.4305	1.4305
085	1 Druckschraube	1.4305	2.0401	085	1 adjusting screw	1.4305	2.0401
086	1 Gegenmutter	1.4305	2.0401	086	1 lock nut	1.4305	2.0401
092	1 Sprengring	1.4571	1.4571	092	1 lock ring	1.4571	1.4571
144	1 Verschluss Scheibe	A2	A2	144	1 lock washer	A2	A2
403	1 Überdruckkegel	1.4571	2.0401	403	1 overpressure disc	1.4571	2.0401
404	1 Unterdruckkegel	1.4571	2.0401	404	1 underpressure disc	1.4571	2.0401
411*	1 Kegeldichtung	FPM	FPM	411*	1 soft sealing	FPM	FPM
413	1 Führungsteller	1.4571	2.0401	413	1 guide plate	1.4571	2.0401
415*	1 Unterdruckfeder	1.4310	1.4310	415*	1 underpressure spring	1.4310	1.4310
416*	1 Überdruckfeder	1.4310	1.4310	416*	1 overpressure spring	1.4310	1.4310
433	1 Gewindestift	A2	A2	433	1 set screw	A2	A2

* Ersatz- bzw. Verschleißteile / expendable parts