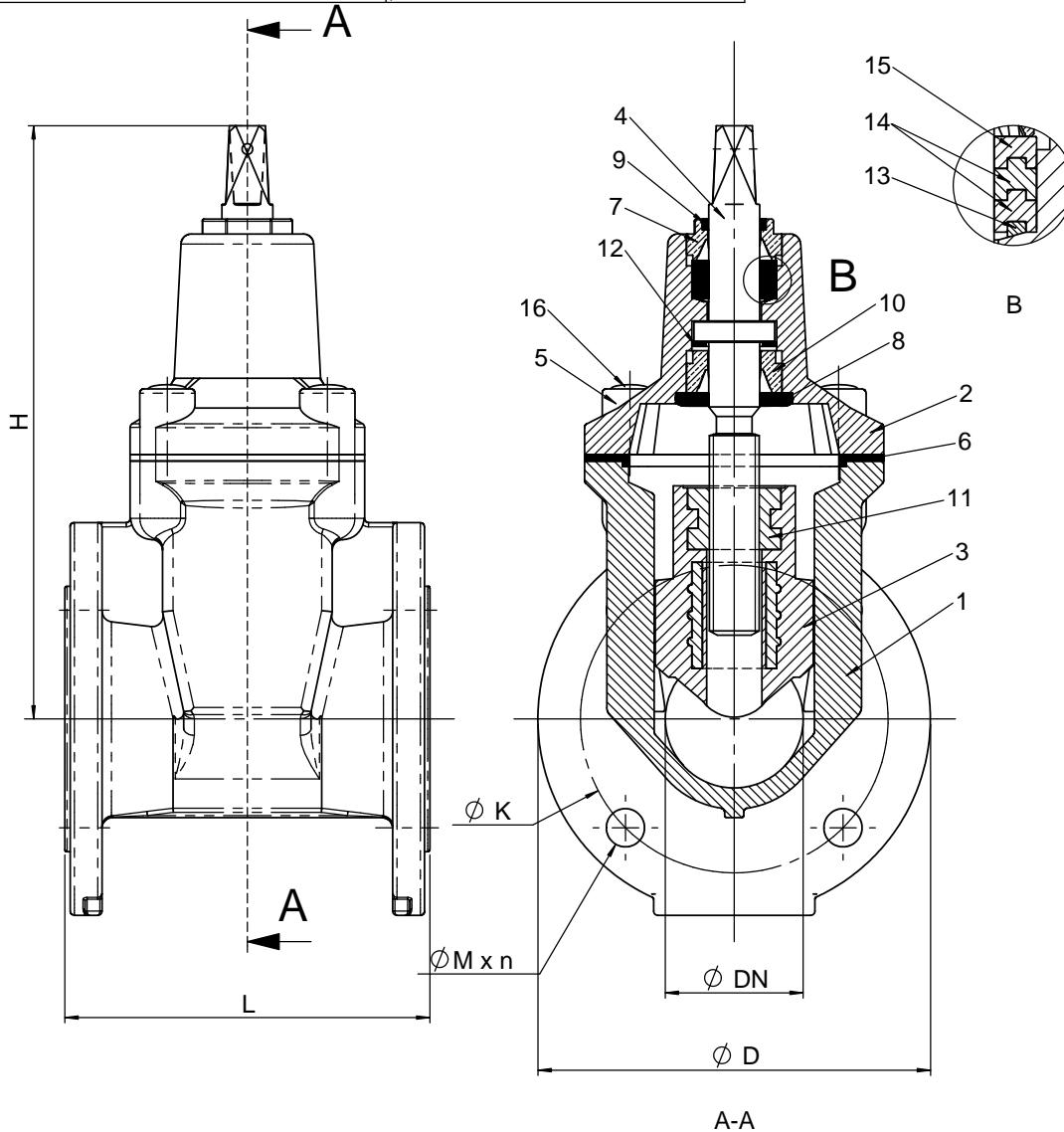
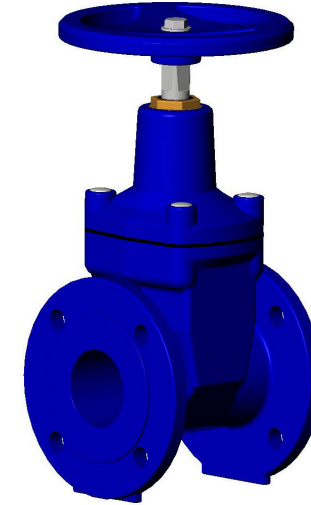


Ce dessin est la propriété exclusive de notre société, est strictement confidentiel. Il ne peut être communiqué, copié ou reproduit sans autorisation écrite.

This drawing is tecofi property only and is strictly confidential. It cannot be distributed, copied, reproduced without written permission.



Ø DN	40	50	65	80	100	125	150	200	250	300
L	140	150	170	180	190	200	210	230	250	270
H	233	240	277	300	339	376	438	512	611	686
Ø K	110	125	145	160	180	210	240	295	355	410
Ø D	150	165	185	200	220	250	285	340	405	460
n	4	4	4	8	8	8	8	12	12	12
Ø M	18	18	18	18	18	18	22	22	26	26
Kg	9	9.7	11.7	18	25.9	32.9	45.6	62.3	89.2	119.6



16	4	Protège vis / Screw caps	PVC		
15	1	Bague supérieur / Top washer	Polyamide		
14	2	Joint / V-ring	EPDM		
13	1	Bague inférieur / Bottom washer	Polyamide		
12	1	Rondelle d'appui / Splindle washer	EPDM		
11	1	Noix / Splindle nut	Laiton / Brass		
10	1	Ecrou inférieur / Bottom cork	Laiton / Brass		
9	1	Cache poussière / Clean gasket	EPDM		
8	1	Joint inférieur / Bottom shield	EPDM		
7	1	Ecrou supérieur / Top cork	Laiton / Brass		
6	1	Joint / Gasket	EPDM		
5	4	Vis / Screw	Inox / Stainless steel		CHC
4	1	Axe / Stem	Inox / Stainless steel		
3	1	Opércule / Wedge	Fonte / cast iron		Revêtu EPDM
2	1	Chapeau / Bonnet	Fonte / cast iron		
1	1	Corps / Body	Fonte / cast iron		

Rep. Pos.	Nb. Qty.	Designation	Description	Matière Material	Remarque Remark
-----------	----------	-------------	-------------	------------------	-----------------

Les Dimensions et Informations ci Dessus sont données à titre indicatif et peuvent être modifiées sans préavis. The dimensions here above indicated are for Informations and can be modified without notice.

MODIF.	A	C	E	
	B	D	F	
Dessiné par / Drawn by		Vérifié par / Approved by		Client / Customer
A.G.		JPP		
Titre / Title		Echelle / Scale		Date / Date
ROBINET VANNE A OPERCULE SURMOULE ELASTOMERE		29/08/01		
SERIE COURTE		No. Dessin / Drawing Nb		Ind.
GATE VALVE VULCANIZED WEDGE WITH RUBBER SHOR		VOC 3241.doc		
PATTERN				
PS 16. GN 10				

CONDITIONS DE SERVICE / PRESSURE TEMPERATURE RATING : EAU, 16 bars 70° C MAXI / Water, 16 bars 70° C MAXI

e-mail : tecofi@tecofi.fr

FRANCE

69 686 CHASSIEU